



## PV 1500 VENTILATOR

### **BEDIENUNGSANLEITUNG** USER MANUAL



DE Ventilator



EN Ventilator

**EG-Konformitätserklärung, IIA**  
**Gemäß der EG-Richtlinie für Maschinen 2006/42/EG,**

**Für Gerätebaureihe :** Ventilatoren  
**Typ:** PowerVent 1500

HEYLO GmbH, Im Finigen 9, 28832 Achim, erklärt, dass die genannten Maschinen, wenn sie gemäß Bedienungsanleitung und nach den anerkannten Regeln der Technik installiert, gewartet und gebraucht werden, den grundlegenden Sicherheits- und Gesundheitsanforderungen der Richtlinie „Maschinen“, sowie folgenden Bestimmungen und Normen entsprechen.

**Zutreffende EG-Richtlinien:**

Maschinenrichtlinie	2006/42/EG
Niederspannungsrichtlinie	2014/35/EU
EMV – Richtlinie	2014/30/EU
ERP – Richtlinie	2009/125/EG
RoHS	2011/65/EU

Bei eigenmächtigen Veränderungen der Maschinen verliert die Erklärung ihre Gültigkeit.

**Angewandte Normen:**

DIN VDE 0700 Teil 1 und Teil 30  
DIN EN 55014-1:2012-05  
EN 60 335-1  
EN 60 335-2-30



Achim, 14.11.2016

.....  
Dr. Thomas Wittleder  
- Geschäftsführer -  
.....

## Inhaltsverzeichnis

1. Allgemeines .....	3
2. Verwendung der Ventilatoren/Luftgebläse .....	4
3. Aufstellen des Gerätes .....	4
4. Kühlen und Lüften .....	4
5. Bedienung .....	4
6. Instandhaltung/Wartung .....	5
7. Technische Daten.....	6
8. Fehlersuche und –behebung.....	6
9. Ersatzteilliste .....	7
10.Schaltplan .....	7

## 1. Allgemeines

### **ACHTUNG: Vor Inbetriebnahme unbedingt lesen!**

Bitte beachten Sie sorgfältig die Hinweise in der Bedienungsanleitung. Bei Nichtbeachtung erlischt der Gewährleistungsanspruch. Für Schäden bzw. Folgeschäden die daraus entstehen, übernimmt der Hersteller keine Haftung.

<b>Einführung</b>	Dieser Abschnitt enthält allgemeine Informationen zum Gerät und zum Handbuch.
<b>Zielgruppe</b>	Das Handbuch ist für Techniker bestimmt, die das Gerät einbauen, Wartungsarbeiten ausführen und fehlerhafte Teile austauschen.
<b>Copyright</b>	Die Vervielfältigung des Handbuches im Ganzen oder in Teilen ist nur mit schriftlicher Genehmigung von HEYLO GmbH gestattet!
<b>Vorbehalt</b>	HEYLO GmbH behält sich das Recht vor, ohne vorherige Ankündigung jederzeit Änderungen und Verbesserungen am Produkt und Handbuch vorzunehmen.
<b>Entsorgung</b>	Das Gerät ist für langjährigen Betrieb ausgelegt. Wenn es entsorgt werden soll, hat dies gemäß einschlägiger gesetzlicher Bestimmungen in umweltschonender Weise zu erfolgen.

### **GEFAHR VON ELEKTRISCHEN STROMSCHLÄGEN**

#### **WARNUNG! Das Gerät muss geerdet sein.**

- Nur in Innenräumen benutzen.
- Vor Spritzwasser schützen.
- Wenn der Motor oder die Wicklung nass geworden sind, müssen diese vor der Benutzung vollständig getrocknet werden.
- Die Reinigung kann mit Druckluft, einem Staubsauger oder durch Abwischen mit einem feuchten Tuch erfolgen. Niemals einen Schlauch oder Hochdruckreiniger verwenden.
- Um die Gefahr von Feuer oder elektrischen Stromschlägen zu mindern, darf dieses Gebläse niemals mit einer Geschwindigkeitsregelung betrieben werden.
- Netzstecker nur in durch FI-Schutzschalter abgesicherte Steckdosen stecken.
- Niemals die Erdung unterbrechen.

### **FEUERGEFAHR**

- Lufteinlass und Schutzgitter frei von Verstopfungen und Schmutz halten. Ein reduzierter Luftstrom kann zu einer Überhitzung des Motors führen. Nicht in der Nähe von Vorhängen oder anderen Dingen, die die Lufteinlassöffnung verstopfen können, benutzen.
- Nicht in der Nähe von offenem Feuer und Hitzequellen benutzen.
- Nicht in Bereichen benutzen oder lagern, wo brennbare Dämpfe von Benzin, Lösungsmittel oder Verdüner vorhanden sind.

### **Sicherheitshinweise**

#### **WARNUNG! Vor dem Öffnen des Gehäuses für Reinigungs- und Wartungszwecke immer den Netzstecker herausziehen.**

- Das Gerät immer auf eine feste, ebene Oberfläche stellen.
- Gerät ausschalten und den Stecker herausziehen, bevor das Gerät angehoben oder bewegt wird. Der starke Luftstrom erschwert die Kontrolle über das Gerät.
- Das Netzkabel vor der Benutzung überprüfen. Bei beschädigtem Kabel das Gerät nicht benutzen. Das Kabel durch ein Kabel gleichen Typs mit entsprechender Stromstärke ersetzen. Das Kabel vor Schäden schützen, indem zuerst das Gerät ausgeschaltet und dann der Netzstecker herausgezogen wird. Niemals am Kabel ziehen, sondern den Stecker anfassen und herausziehen.
- Das Gerät ist für den Betrieb mit 230V 50 ausgelegt. Überprüfen, ob die Steckdose geerdet ist.
- Das Gerät behutsam behandeln. Nicht fallen lassen, werfen oder auf eine instabile Oberfläche stellen, von der es herunter fallen kann. Grobe Behandlung kann das Gerät beschädigen und zu gefährlichen Situationen führen oder die Garantie verfallen lassen.  
Von Kindern fernhalten. Sicherstellen, dass das Gerät Kindern nicht zugänglich ist, wenn es unbeaufsichtigt betrieben wird.

- Das Gerät darf nicht von Personen (einschließlich Kindern) mit reduzierten körperlichen, sensorischen oder geistigen Fähigkeiten oder fehlender Erfahrung und Kenntnis verwendet werden, es sei denn, sie werden während der Verwendung überwacht oder beauftragt. Kinder werden überwacht, um nicht mit dem Gerät zu spielen.

## 2. Verwendung der Ventilatoren/Luftgebläse

Der PV 1500 ist das ideale Arbeitsinstrument in der Industrie sowie für den modernen Handwerker und Dienstleister - für die Belüftung bei Arbeiten in Schächten, die Trocknung von Hohlräumen nach Wasserschäden oder die Absaugung bei Schweißarbeiten in Behältern.

Der PV 1500 ist schnell aufgebaut, der Schlauch an der Ausblasseite oder Ansaugseite rasch angeschlossen, und nach den Arbeiten ist alles wieder sicher verpackt. Der PV 1500 ist aufgrund seiner hohen Schutzklasse besonders für den harten Einsatz draußen und auf Baustellen geeignet.

## 3. Aufstellen des Gerätes

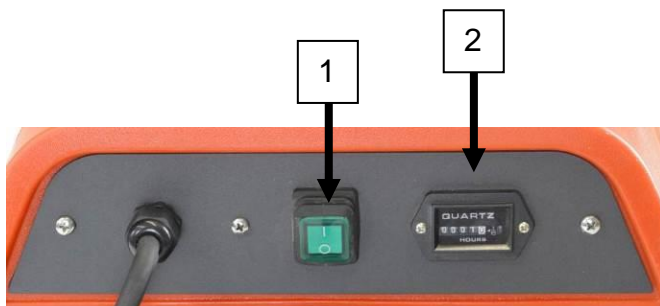
Achten Sie bei der Aufstellung des Ventilators auf einen sicheren Standort. Das Gerät darf nicht in Pfützen oder im Bereich von Spritzwasser betrieben werden. Achten Sie darauf, dass keine Fremdkörper von der Ansaugströmung erfasst werden und in das Lüfterrad geraten.

## 4. Kühlen und Lüften

Überhitzte Räume können durch den hochvolumigen Luftfluss eines Gebläses gekühlt werden. Stellen Sie dazu das Gerät auf den Boden oder eine andere ebene Fläche und lassen Sie die Luft aus kühleren Bereichen oder von Draußen einfließen. Die Fördertemperatur der Luft darf 60°C nicht überschreiten!

## 5. Bedienung

1. Gerät mit der Gebläse-richtung in die Richtung des Luftstroms auf die gewünschte Betriebsposition stellen.
2. Stecker in eine geerdete 3polige 230V Schutzkontakt-Steckdose stecken.
3. Schalter (1) auf "I" (EIN/ON) stellen.
4. Vor dem Verlassen das Gerät auf einwandfreien Betrieb überprüfen. Den PV 1500 niemals bewegen, wenn er eingeschaltet ist.
5. Auf dem Betriebsstundenzähler (2) können Sie die abgelaufenen Betriebsstunden ablesen.
6. An den zwei Schlauchanschlüssen können 205 mm Schläuche angeschlossen werden. Außerdem ist weiteres Zubehör bei HEYLO erhältlich.



### Schlauchkanister (optional)

Um die Luft gezielt zu transportieren kann der Schlauchkanister CPC mit einer Schlauchlänge von 7,6 m angeschlossen werden. Der CPC sorgt für einen schnellen Auf- und Abbau sowie sicheren Transport und Lagerung des Schlauches – und damit für eine hohe Ersparnis bei Arbeitszeit und Material.



## Transport

Während des Transports in einem Fahrzeug ist der PV 1500 mit Haltegurten zu sichern, um zu vermeiden, dass er verrutscht und beschädigt wird oder Fahrzeuginsassen verletzt werden.

## HINWEIS!

Sicher verladen, um zu vermeiden, dass Stöße den Motor, die Lüfterradblätter oder Teile im Inneren beschädigen.

## 6. Instandhaltung/Wartung

**Achtung:** Vor Wartungs- und Instandhaltungsarbeiten immer Gebläse ausschalten und den Netzstecker herausziehen. Das Lüfterrad kann bei geöffnetem Gehäuse weiterdrehen, wenn das Gerät eingeschaltet ist.

### Vor jeder Benutzung

Netzkabel überprüfen: Das Netzkabel auf Einschnitte, Scheuerstellen und Schäden überprüfen. Gerät nicht benutzen, wenn das Kabel beschädigt ist.

### Wöchentliche Wartung

Schutzgitter reinigen: Lüfterradflügel auf Schmutz, Staub und Ablagerungen überprüfen. Eine Ablagerung von Fusseln und Staub reduziert den Luftstrom und kann zur Überhitzung des Motors führen, wodurch sich eine Feuergefahr ergeben kann. Schmutzige Lüfterradflügel mit einem feuchten Tuch oder Druckluft reinigen. Schutzgitter von allen angesammelten Fusseln und anderen Materialien reinigen. Fusseln und Staub mit einem Staubsauger oder feuchtem Tuch vom Motor und den Schutzgitterabdeckungen entfernen. **WARNUNG!** Darauf achten, dass kein Wasser in den Motor eindringt.

**Äußere Überprüfung:** Äußere Teile überprüfen und sicherstellen, dass sie korrekt befestigt sind. Das Gerät auf anormale Geräusche überprüfen. Teile je nach Notwendigkeit reparieren oder austauschen.

**Gehäusereinigung:** Gehäuse mit einem feuchten Tuch reinigen. Der ursprüngliche Glanz des Gerätes kann mit dem HEYLO POWER CLEAN Kunststoffreiniger Art.-Nr. 1800104 wieder hergestellt werden.

### Monatliche Wartung

**Elektrisches System überprüfen:** Das Netzkabel regelmäßig auf Schäden überprüfen. Das Gehäuse regelmäßig entfernen und die Verkabelung innen auf verschlissene Kabel, lose Befestigungen und Verfärbung überprüfen. Beschädigte Kabel je nach Notwendigkeit erneuern oder reparieren. **WARNUNG!** Beschädigte Kabel können elektrische Stromschläge oder Feuer verursachen.

**Kugellager des Motors:** Die Kugellager der HEYLO Gebläse sind auf Lebenszeit geschmiert. Daher nicht fetten.

## 7. Technische Daten

Modell	PowerVent 1500
Leistungsaufnahme max. (kW)	0,164
Stromaufnahme max. (A)	0,72
Luftleistung m <sup>3</sup> /h (max)	1162
<b>Luftleistung m<sup>3</sup>/h (NLV bei 250 PA)</b>	<b>240</b>
Pressung (Pa) max.	266
Elektr. Anschluss (V/Hz)	230/50
Lautstärke 3m dB(A)	68
Höhe / Breite / Tiefe (mm)	350 x 310 x 380
Gewicht (kg)	8
Schlauch (Ø in mm)	205
Schlauchlänge max. (m)	2 x 7,6 m

**Achtung:** Die technischen Daten können im Zuge der Weiterentwicklung ohne Vorankündigung geändert werden. Bei einigen Werten handelt es sich um ca. – Werte.

## 8. Fehlersuche und –behebung

**WARNUNG:** Alle unten aufgeführten Wartungsarbeiten sind bei abgeschaltetem Strom, d. h. abgezogenem Stecker, auszuführen.

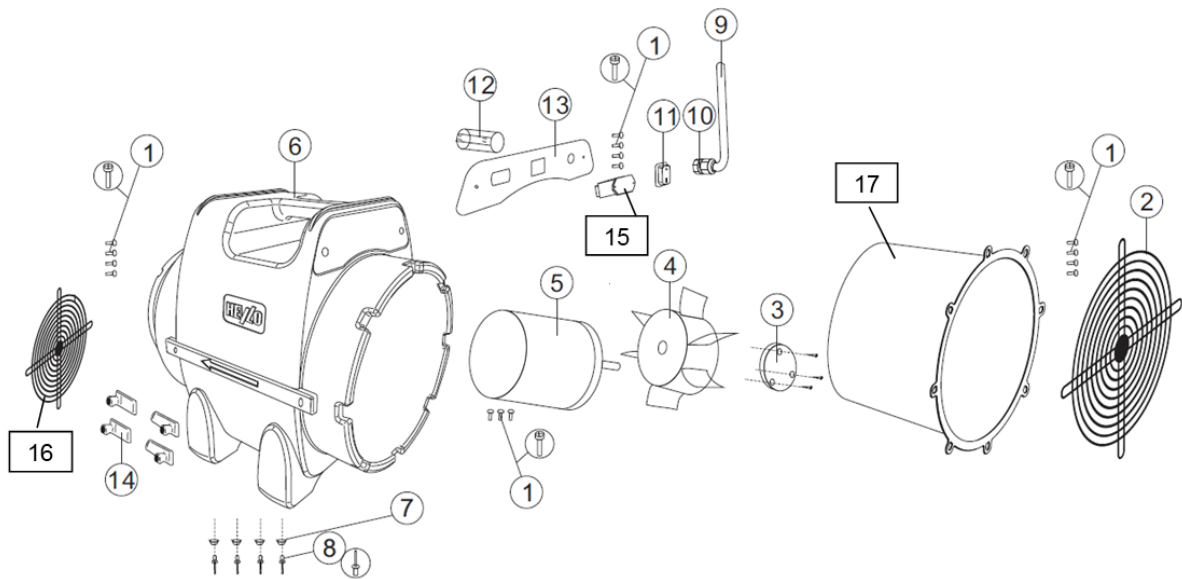
PROBLEM	URSACHE	Ausf.	LÖSUNG
<b>Motor läuft nicht</b>	kein Strom zum Gerät Schalter nicht eingeschaltet Gebläserad blockiert Luftein- oder austritt blockiert  Schalter abgebrochen  Verdrahtung lose	B B B B  AST  AST	Gerät anschließen, Sicherung überprüfen. Schalter einschalten Grund für die Blockierung entfernen Maschine abschalten und abkühlen lassen; dann Blockierung entfernen Ersatzschalter vom Händler oder von HEYLO anfordern. Verdrahtung überprüfen und nach Bedarf festziehen.
<b>Motor läuft, aber Rad dreht sich unregelmäßig oder stößt an</b>	Ein starker Stoß hat die Motoraufhängung verbogen, so dass das Rad klemmt.  Ein starker Stoß hat den Motor aus der Aufhängung rutschen lassen, so dass das Rad klemmt.	AST  AST	Motor aus Gehäuse ausbauen, dann verbogene Motoraufhängung ersetzen oder reparieren.  Motor aus dem Gehäuse ausbauen, dann den Motor korrekt in die Aufhängung einsetzen.
<b>Gerät vibriert übermäßig</b>	Ansammlung von Schmutz am Rad Unwucht des Gebläserades Gebläserad verbogen Motorwelle verbogen	B  AST AST AST	Gebläserad säubern  Gebläserad auswuchten oder ersetzen Gebläserad auswechseln Motor auswechseln

B = Benutzer | AST = autorisierter Servicetechniker

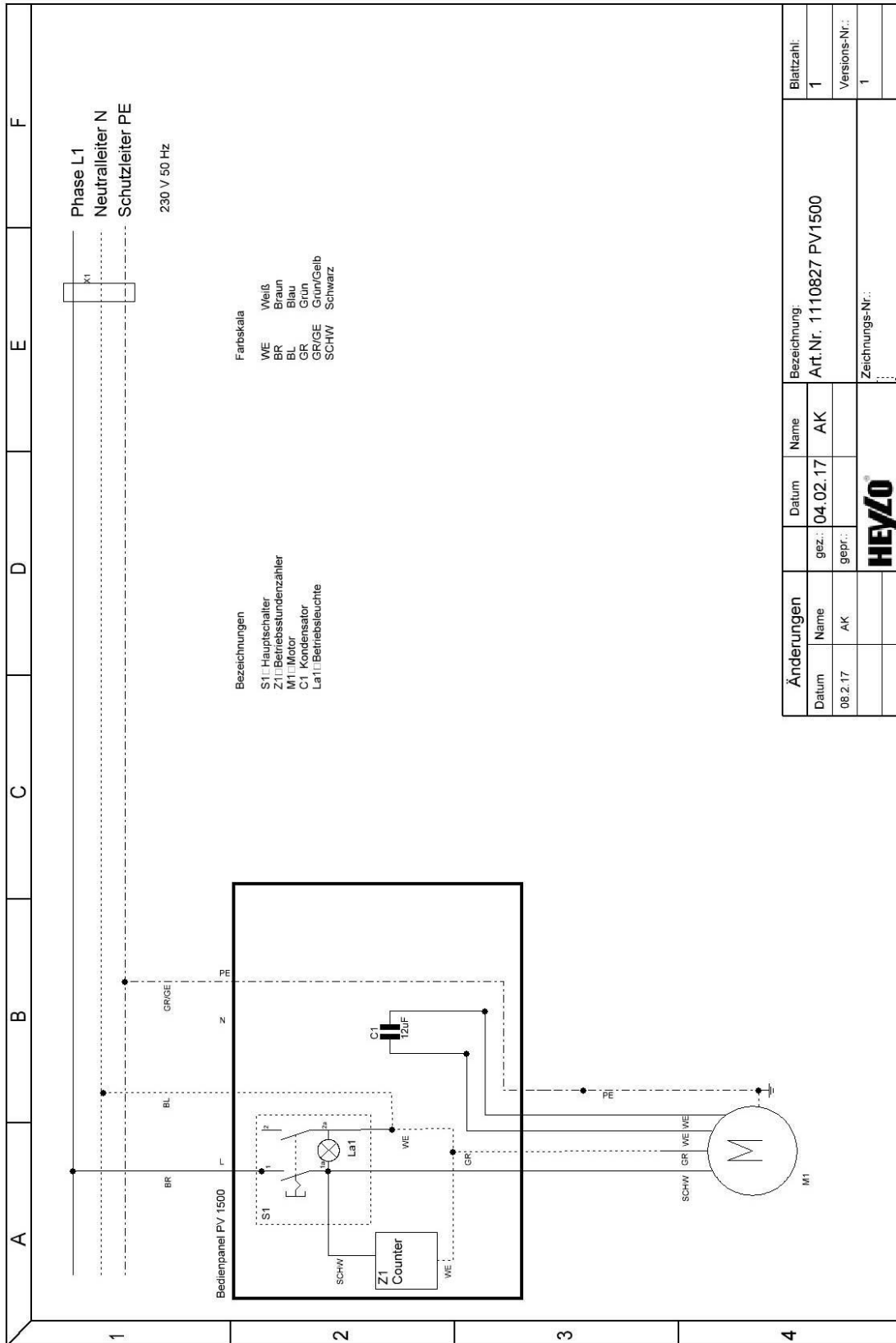
Wenden Sie sich für Ersatzteile und Service an Ihren Händler vor Ort oder an die HEYLO Kundendienstabteilung.

## 9. Ersatzteilliste

Pos.	HEYLO - Art.-Nr.	Bezeichnung
2	1761701	Schutzgitter - Ansaugseite
4	1761703	Lüfterrad
5	1761704	Motor
7	1761706	Gummifuß
9	1761708	Netzkabel inkl. Stecker
11	1761710	Schalter
12	1761711	Kondensator 12 $\mu$ F
13	1761712	Panel
14	1761713	Halter Schlauchkanister
15	1761714	Betriebsstundenzähler
16	1761715	Schutzgitter – Ausblasseite
17	1761702	Befestigung Lüfterrad



# 10. Schaltplan





**EC Declaration of Conformity, IIA**  
**In conformity with EC Machine Directive 2006 / 42 / EC,**

**For unit series:** Ventilators  
**Type:** PowerVent 1500

HEYLO GmbH of Im Finigen 9, D-28832 Achim, Germany, declares that, if they are fitted, maintained and used in conformity with the operating instructions and the generally accepted engineering standards, the machines mentioned are in keeping with the fundamental safety and health requirements of the "Machine Ordinance" as well as with the regulations and standards mentioned hereinafter.

**Applicable EC directives:**

EC Machinery Directive	2006/42/EG
Low Voltage Directive	2014/35/EU
EMC Directive	2014/30/EU
EMC Directive	2009/125/EG
RoHS	2011/65/EU

In case of unauthorised changes of the machine, the directives shall forfeit their validity.

**Applied standards:**

DIN VDE 0700 Part 1 and Part 30  
DIN EN 55014-1:2012-05  
EN 60 335-1  
EN 60 335-2-30



Achim, 14th November 2016

.....  
Dr Thomas Wittleder  
- Managing Director -

**Table of contents**

1. General aspects .....	10
2. Use of ventilators / air blowers .....	11
3. Setting up the unit.....	11
4. Cooling and ventilating .....	11
5. Operation .....	11
6. Maintenance / repair.....	12
7. Technical data .....	13
8. Fault finding and correction .....	13
9. List of spare parts .....	14
10. Wiring diagram .....	15

## 1. General aspects

### **CAUTION: Read carefully before starting up!**

Please observe the notes in the operating instructions carefully. In case of non-observation, the warranty claims will become void. The manufacturer shall not be liable for any damage and/or consequential damage resulting.

<b>Introduction</b>	This chapter contains general information on the unit and manual.
<b>Target group</b>	This manual is intended for technicians who install the unit, carry out maintenance work and replace faulty parts.
<b>Copyright</b>	The duplication of the this manual in whole or in part shall be permitted only upon written approval of HEYLO GmbH.
<b>Reservation</b>	HEYLO GmbH reserves the right carry out modifications and improvements on the product and in the manual at any time without previous announcement.
<b>Disposal</b>	The unit has been designed for many years of operation. If it has to be disposed of, the competent legal regulations have to be observed in environmentally-gentle manner.

### **DANGER OF ELECTRIC SHOCK**

#### **WARNING! The unit has to be earthed.**

- Use indoors only.
- Protect against spray water.
- If the motor or the winding has got wet, they have to be dried completely prior to use.
- Cleaning can be carried out by compressed air, a vacuum cleaner or by wiping with a moist cloth. Never use a hose or high-pressure cleaner.
- In order to reduce the risk of fire or electric shock, this fan must never be operated with a speed control.
- Plug the power plug only into a socket secured by ground fault circuit interrupter.
- Never interrupt the grounding.

### **FIRE HAZARD**

- Keep the air inlet and the protective grille free from choking and dirt. A reduced air current may lead to the motor overheating. Do not use in the vicinity of curtains or other things that may clog the air inlet opening.
- Do not use in the vicinity of open fire and heat sources.
- Do not use or store in areas where combustible vapours of petrol, solvent or diluting agents are present.

### **Safety guidelines**

#### **WARNING! Prior to opening the housing for cleaning and maintenance purposes always remove the mains plug.**

- Always set up the unit on a solid and plane surface.
- Switch off the device and remove the plug prior to lifting or moving the unit. The strong air current makes the control of the unit difficult.
- Check the power cable prior to use. Do not use the unit with a damaged cable. Replace the cable by a cable of the same type with the corresponding current strength. Protect the cable against damage by switching the unit off first of all and then pulling the power cable. Never pull the cable, but get hold of and pull the plug.
- The unit has been designed for operation at 230 V / 50 Hz. Check whether the socket is earthed.
- Handle the unit with care. Do not drop, throw or place on an instable surface, from where the unit may drop. Rough handling may damage the unit and may lead to dangerous situations or may void the guarantee.
- Keep away from children. Make sure that the unit is not accessible to children when operated unattended.

- The appliance is not to be used by persons (including children) with reduced physical, sensory or mental capabilities, or lack of experience and knowledge, unless they have been given supervision or instruction. Children being supervised not to play with the appliance.

## 2. Use of ventilators / air blowers

PV 1500 is the ideal working instrument for industry, modern craftsmen and service providers - for ventilation when working in shafts, for drying of hollow spaces after water damage or for extraction during welding work in tanks.

The PV 1500 is set up quickly; the hose is connected to the outlet or inlet quickly; and after the work, everything is safely packed away again. On account of the high protection class, the PV 1500 is especially suitable for the rough outdoor use and on building sites.

## 3. Setting up the unit

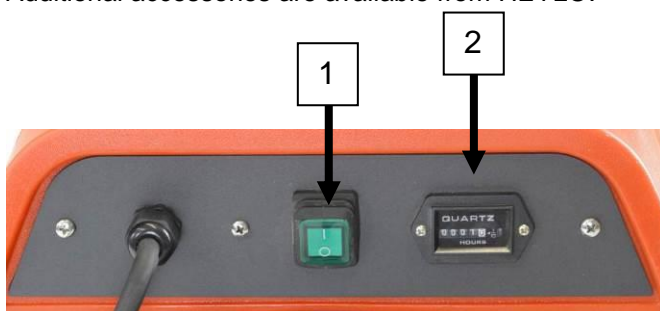
Ensure a secure location for setting up the ventilator. The unit must not be operated in puddles or in the area of splashing water. Check to see that no foreign matter is captured by intake air and gets into the fan wheel.

## 4. Cooling and ventilating

Overheated rooms can be cooled using the high-volume air flow of a blower. To do so, put the device on the floor or another even surface and allow air from cooler areas or from outside to flow in. The feed temperature of the air must not exceed 60 deg. C!

## 5. Operation

1. Set up the unit with the direction of the fan towards the requested operating position.
  2. Push the plug into an earthed 3-pole 230V shockproof socket.
  3. Set the switch (1) to "I" (EIN/ON).
  4. Prior to leaving the device, check for perfect operation. Never move the PV 1500 when switched on.
  5. The operating hours (2) that have run down can be read off at the operating hours meter.
  6. 205 mm hoses can be connected to the two hose connections.
- Additional accessories are available from HEYLO.



### Hose canister (optional)

In order to be able to transport air targeted, the CPC hose canister can be connected with a hose length of 7.6 m. The CPC hose canister ensures fast fitting and removing as well as safe transport and storage of the hose - and thus ensures high savings of working time and material.



## Transport

During transport in a vehicle, the PV 1500 has to be secured by safety straps in order to prevent that it slips and is damaged or passengers are injured.

### NOTE!

Safely load to prevent that impact of the motor, fan blades or parts in the inside are damaged.

## 6. Maintenance / repair

**CAUTION:** Always switch off the fan and remove the mains plug before maintenance and repair. The fan wheel may continue turning when the housing is opened, and the unit is switched on.

### Before every use

Check power cable Check the power cable for cuts, abrasions and damage. Do not use the unit when the cable has been damaged.

### Weekly maintenance

Clean the protective grille: Check the fanwheel wings for dirt, dust and deposits. Deposits of fluff and dust reduces the air flow and may lead to overheating of the motor which constitutes a fire hazard. Use a moist cloth to clean the fan-wheel wings or use compressed air. Remove all collected fluss and other materials from the protective grille. Use a vacuum cleaner or a moist cloth to remove fluff and dust from the motor and the cover of the protective grille. **WARNING!** Make sure that no water penetrates the motor.

**External inspection:** Check external parts, and make sure that they are attached correctly. Check the unit for abnormal noises. Repair or replace parts as required.

**Housing cleaning:** Use a moist cloth to clean the housing. The original shine of the unit can be restored using HEYLO POWER CLEAN plastic cleaner (Art. No 1800104).

### Monthly maintenance

**Check the electric system:** Check the power cable for damage in regular intervals. Regularly remove the fan, and check the cablework for worn cables, loose attachments and discoloration. Replace or repair damaged cables, if and when required. **WARNING!** Damaged cables may cause electric shocks or fire.

**Ball bearings of the motor:** The ball bearings of HEYLO ventilators have a life-time lubrication. For this reason, do not lubricate.

## 7. Technical data

Model	PowerVent 1500
Power consumption max. (kW)	0.164
Current consumption (A)	0.72
Air flow rate cum/h (max.)	1162
<b>Air flow rate cum/h (NLV at 250 PA)</b>	<b>240</b>
Compression (Pa) max.	266
Electric Connection (V/Hz)	230/50
Volume 3m dB(A)	68
Height / Width / Depth (mm)	350 x 310 x 380
Weight (kg)	8
Hose (diam. in mm)	205
Hose length max. (m)	2 x 7.6 m

**CAUTION:** Within the scope of further development, technical data may be changed without prior announcement. Some values are approximate values.

## 8. Fault finding and correction

**WARNING:** Maintenance work shall have to be carried out with the unit switched off, i.e. with mains plug removed.

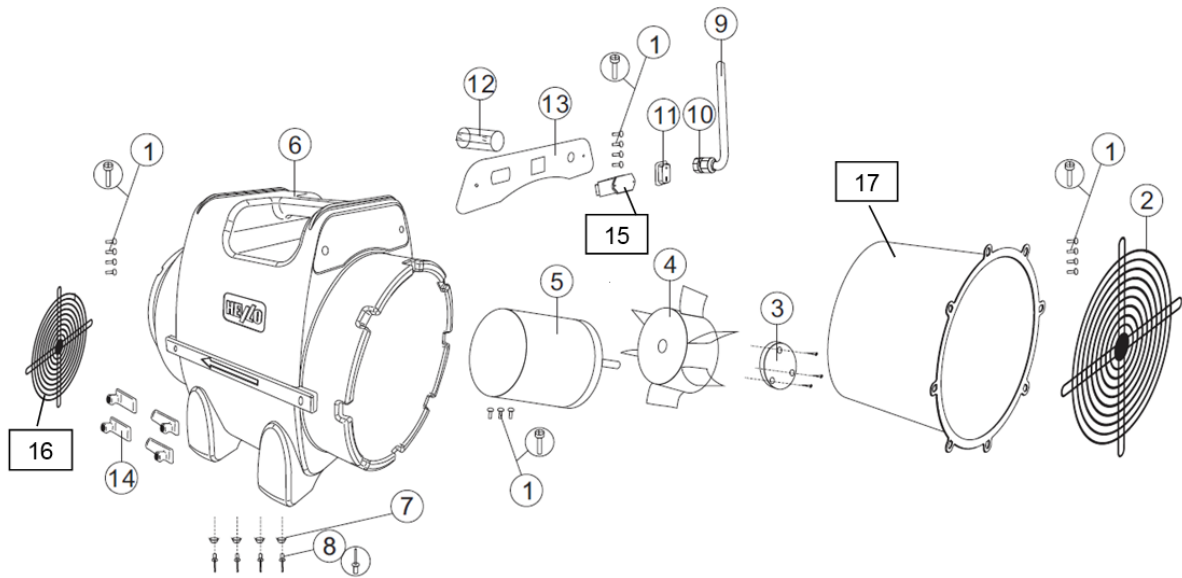
PROBLEM	CAUSE	Version	SOLUTION
<b>Motor is not operating</b>	No power to unit. The unit has not been switched on.	B B	Connect the unit; check the fuse. Switch the unit on.
	Impeller is blocked. Air inlet or outlet is blocked.	B B	Remove the reason for the blockage. Switch the unit off and let it cool down; then remove blockage.
	Switch has broken off.	AST	Order replacement switch from the dealer or HEYLO.
	Loose wiring.	AST	Check wiring and tighten, if required.
<b>The motor is running, but the impeller turns irregularly or makes contact</b>	A heavy impact has bent the motor suspension so that the impeller jams.	AST	Remove the motor from the housing, replace or repair the bent motor suspension.
	A heavy impact has caused the motor to slip out of the suspension so that the impeller jams.	AST	Remove the motor from the housing, then place the motor in the suspension correctly.
<b>Unit vibrates excessively</b>	Collection of dirt on the wheel.	B	Clean impeller.
	Unbalance of the impeller.	AST	Balance or replace the impeller.
	Impeller is bent. Motor shaft is bent.	AST AST	Replace impeller. Replace motor.

B = User | AST = Authorised service technician

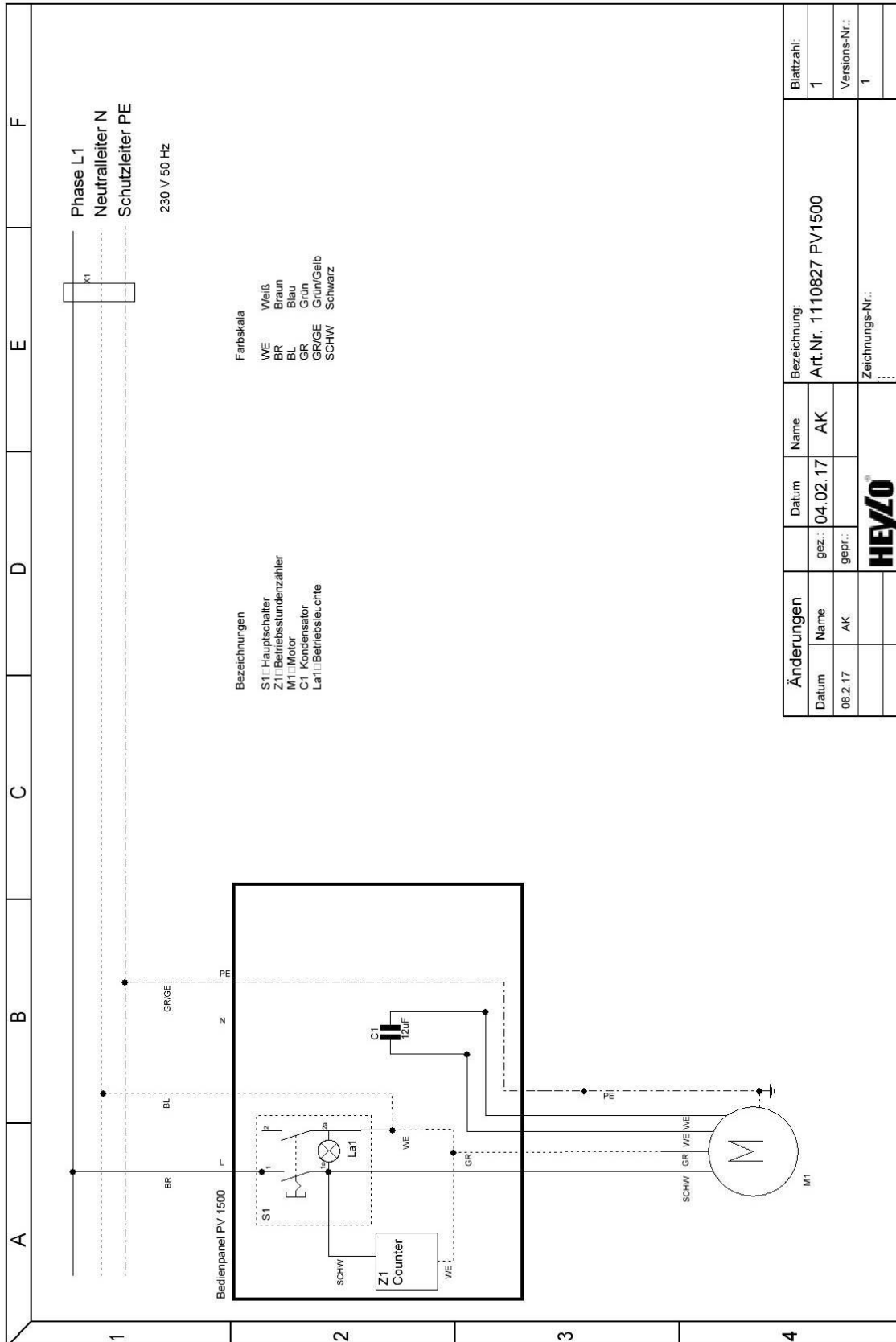
Ask your local dealer for spare parts or get in touch with HEYLO service department.

## 9. List of spare parts

Item	HEYLO - Art. No.	Description
2	1761701	Fireguard - inlet
4	1761703	Fan wheel
5	1761704	Motor
7	1761706	Rubber foot
9	1761708	Power cable incl. plug
11	1761710	Switch
12	1761711	Condenser 12 $\mu$ F
13	1761712	Panel
14	1761713	Holder for hose canister
15	1761714	Operating hours counter
16	1761715	Fireguard - outlet
17	1761702	Fastening fan wheel



# 10. Wiring diagram



**SIE HABEN FRAGEN? WIR HELFEN IHNEN GERN!**  
**Do you have any questions? We are happy to help you!**

**HEYLO Kundendienst – Technischer Support und Service**  
**HEYLO Customer Service – Technical Support and Service**

Tel. +49 (0) 42 02 – 97 55 15  
Fax +49 (0) 42 02 – 97 55 97  
E-Mail: [service@heylo.de](mailto:service@heylo.de)

**Kaufmännische Beratung**  
**Commercial advice**

Tel. +49 (0) 42 02 – 97 55 - 0  
Fax +49 (0) 42 02 – 97 55 97  
E-Mail: [info@heylo.de](mailto:info@heylo.de)

**Mieten Sie HEYLO-Produkte**  
**Hire HEYLO products**

Für Ihre Baustelle, Produktion oder Event über das HEYLO-Miet-Netzwerk:  
For your construction site, production facility or event via the HEYLO rental network:

[www.heylo-mietservice.de](http://www.heylo-mietservice.de)

**HEYLO GmbH**  
Im Finigen 9  
28832 Achim  
[info@heylo.de](mailto:info@heylo.de)  
[www.heylo.de](http://www.heylo.de)

